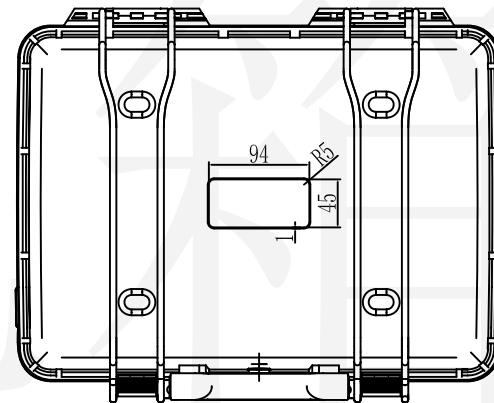
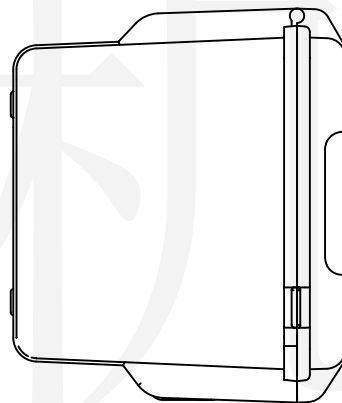
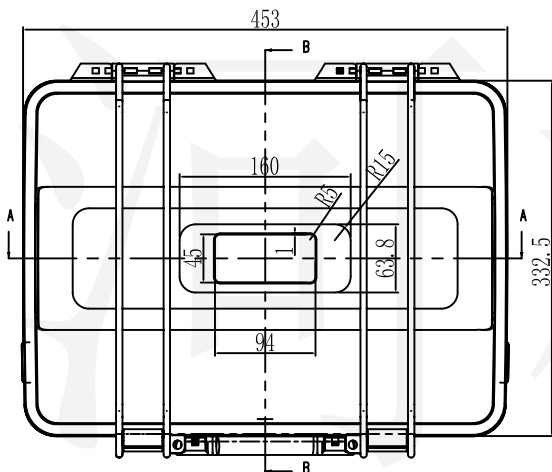
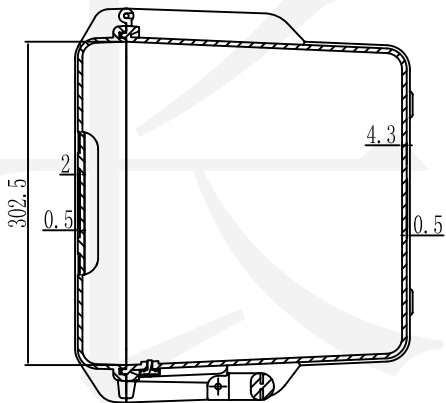
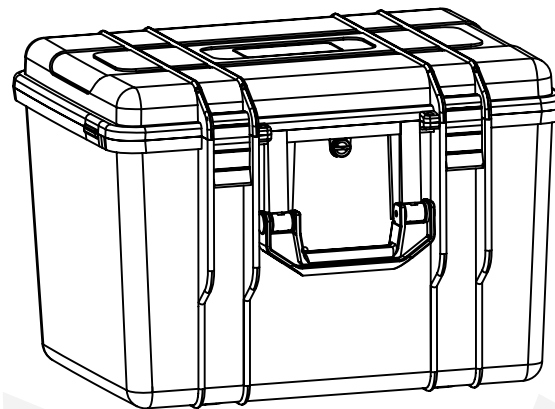
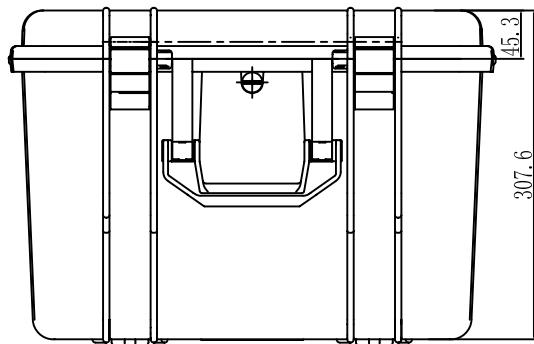


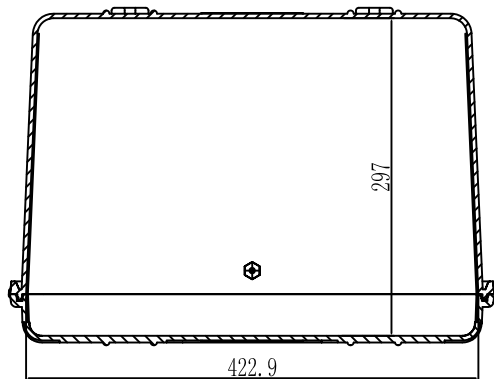
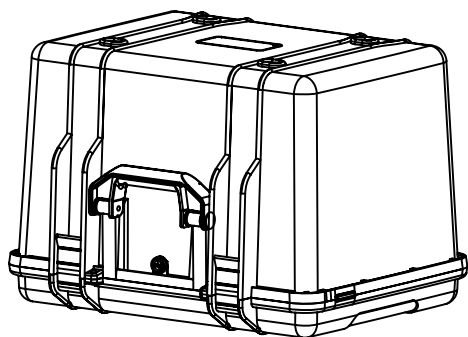


长河机箱  
Changhe Enclosures

<http://www.enclosures.com.cn>



B-B



A-A

底图总号	
旧底图总号	
日期	签字

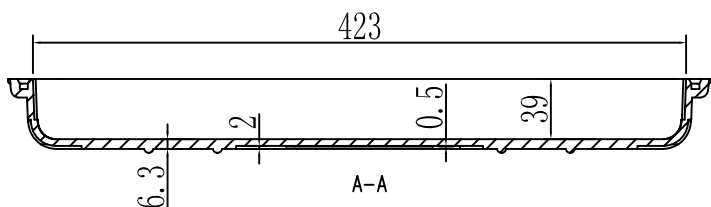
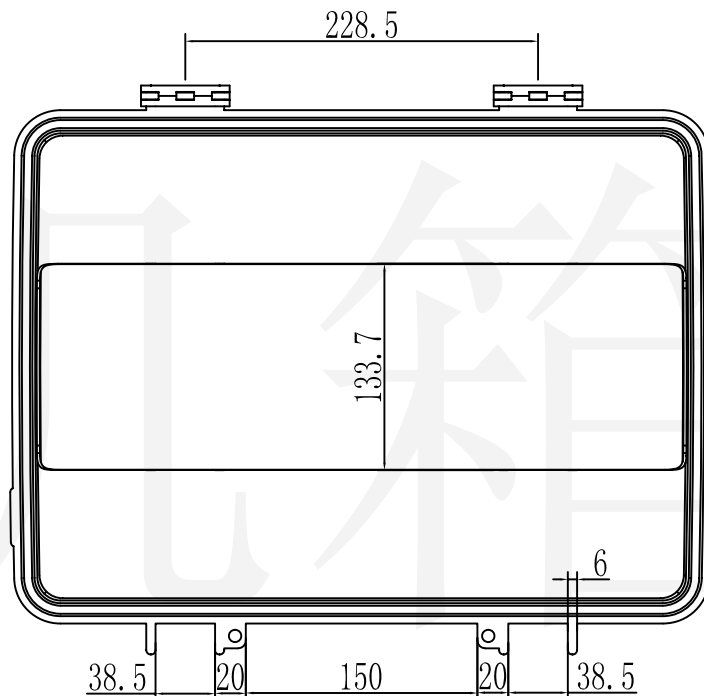
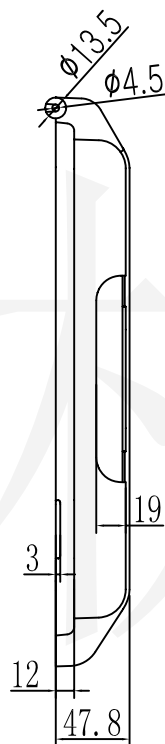
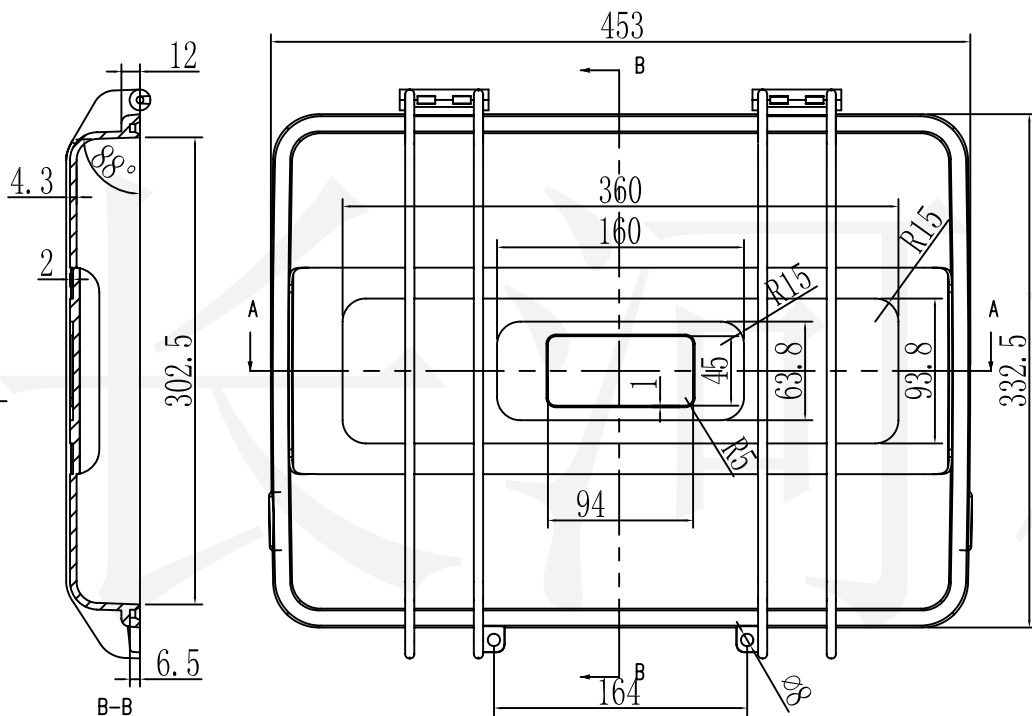
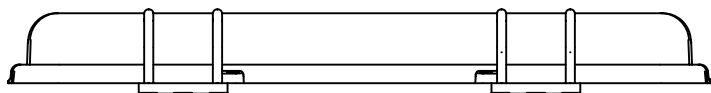
制图 Drawing	审核 Auditing	批准 Confirm	产品名称 Product Name	装配体	材料 Material
			产品编号 Product Code	37-11	视图 Project View
共 张 第 张					图纸比例 Drawing Scale
					1:8
			宁波大洋壳体有限公司 Ningbo Dayang Enclosures CO.,LTD		





长河机箱  
Changhe Enclosures

<http://www.enclosures.com.cn>



底图总号  
D  
旧底图总号  
日期 签字

制图 Drawing	审核 Auditing	批准 Confirm	产品名称 Product Name	上盖	材料 Material	
			产品编号 Product Code	37-11	视图 Project View	(m m)
					图纸比例 Drawing Scale	1:5
共 张 第 张			宁波大洋壳体有限公司 Ningbo Dayang Enclosures CO.,LTD			