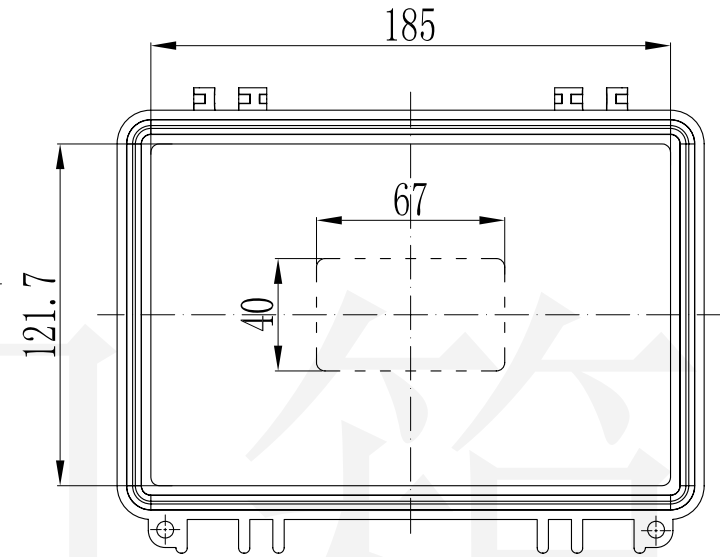
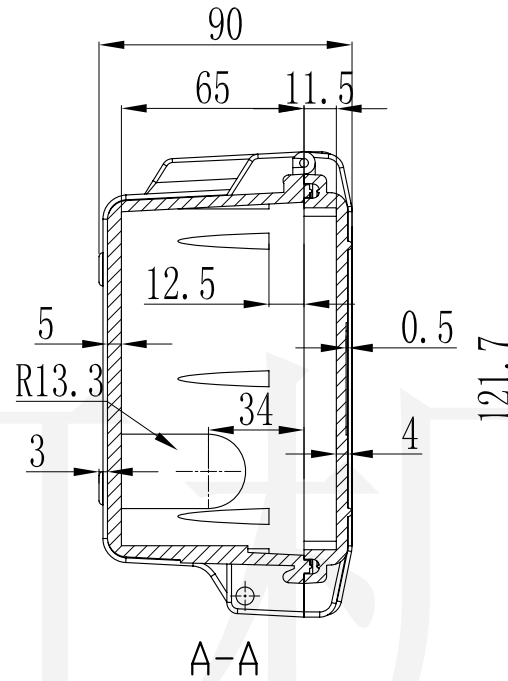
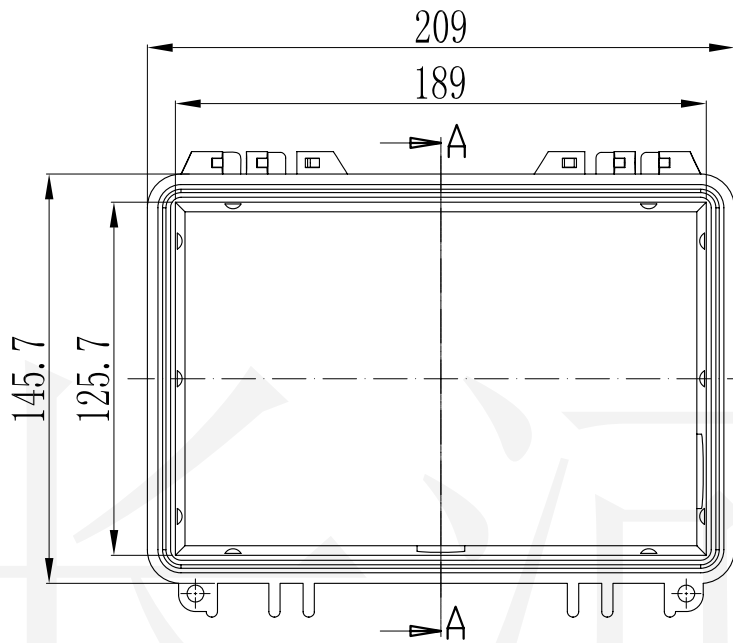
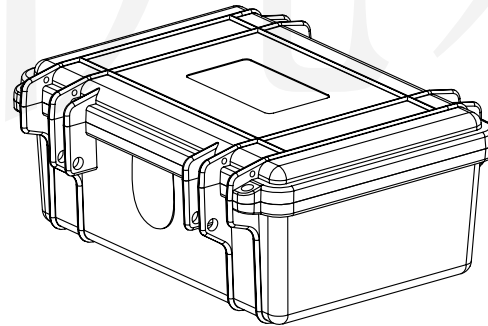
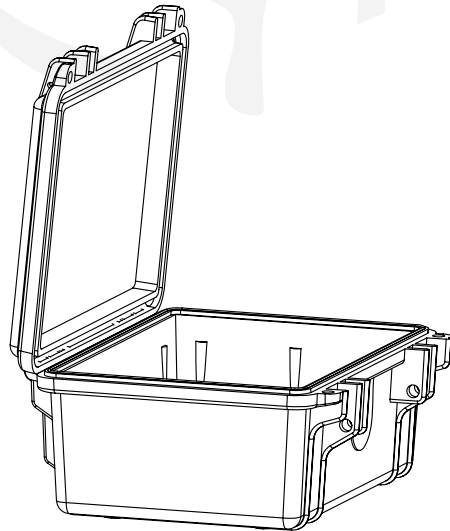


A

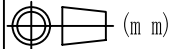



B

C



底图总号	
D	
旧底图总号	
日期	签字

制图 Drawing	审核 Auditing	批准 Confirm	产品名称 Product Name	塑料密封防护箱 Plastic protecting case	材料 Material	ABS
			产品编号 Product Code	37-13	视图 Project View	 (m m)
共 张 第 张			 宁波大洋壳体有限公司 Ningbo Dayang Enclosures CO.,LTD		图纸比例 Drawing Scale	

A

B

C

D