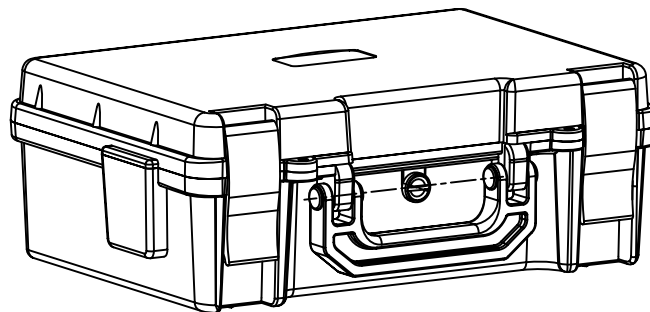
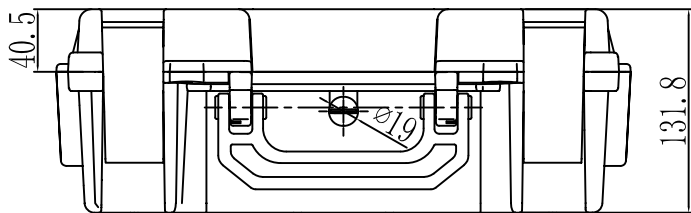




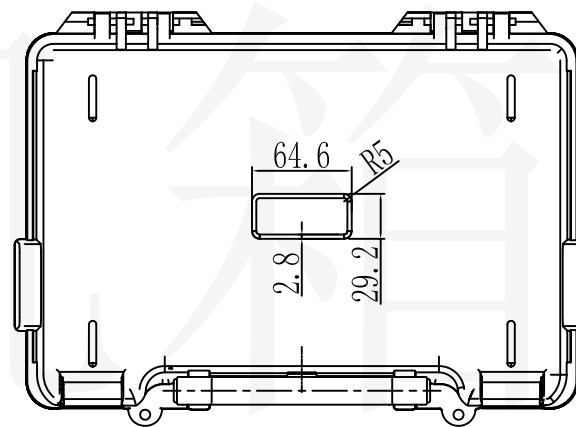
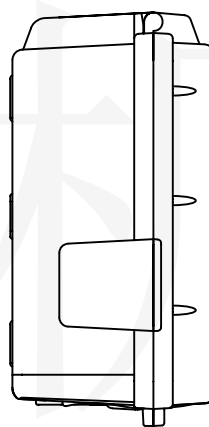
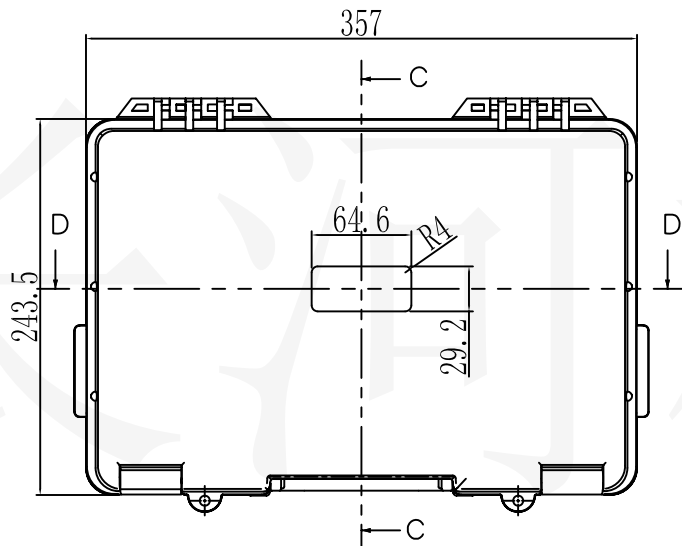
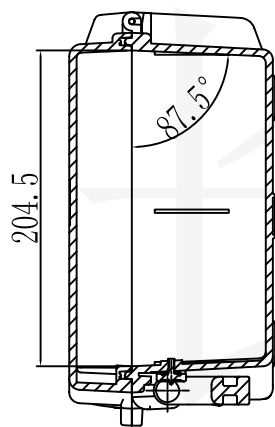
长河机箱  
Changhe Enclosures

<http://www.enclosures.com.cn>

A

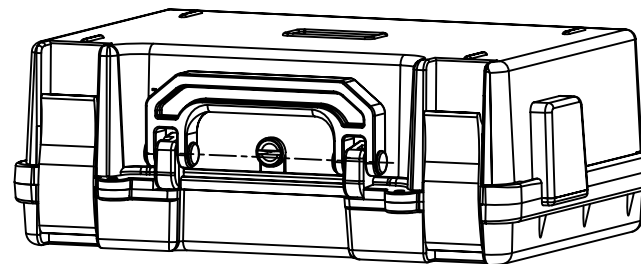
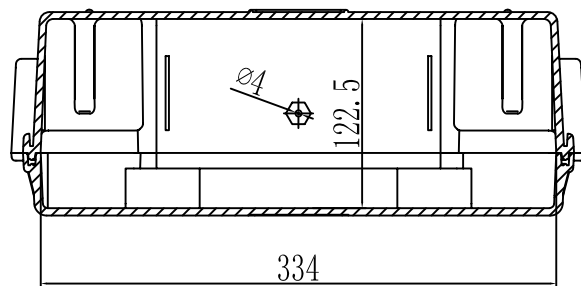


B



C

SECTION C-C



SECTION D-D

底图总号	
D	
旧底图总号	
日期	签字

制图 Drawing	审核 Auditing	批准 Confirm	产品名称 Product Name	塑料密封箱 Plastic protecting case	材料 Material
			产品编号 Product Code	37-2装配	视图 Project View
共 张 第 张					图纸比例 Drawing Scale
			宁波大洋壳体有限公司 Ningbo Dayang Enclosures CO.,LTD		

A

B

C

D

1 2 3 4 5 6

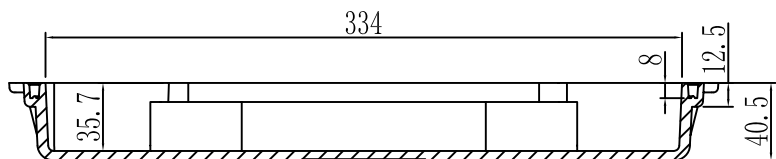
1 4 5 6



长河机箱  
Changhe Enclosures

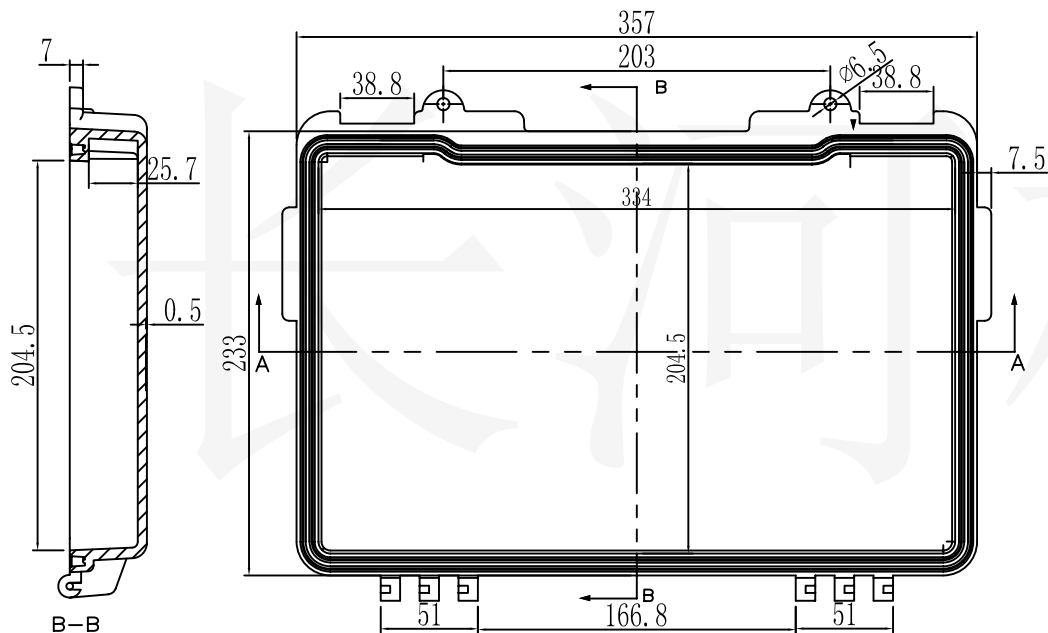
<http://www.enclosures.com.cn>

A

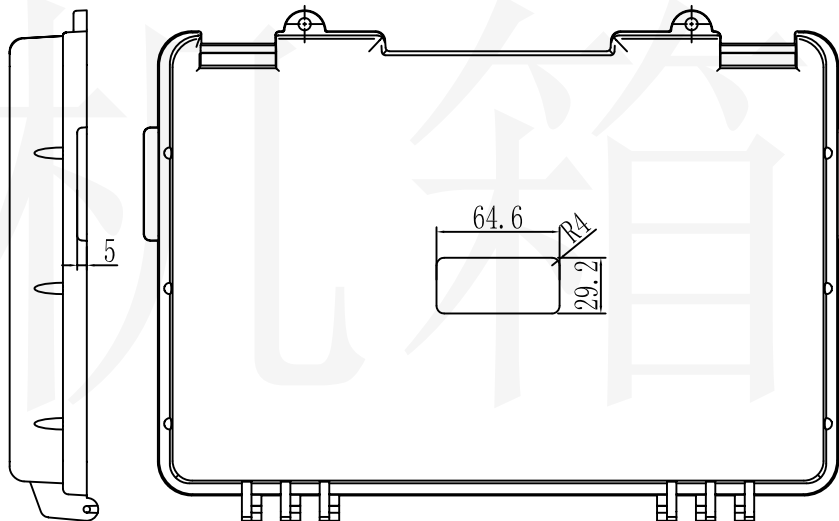


A-A

B



C



A

B

C

底图总号

D

旧底图总号

日期 签字

制图 Drawing	审核 Auditing	批准 Confirm	产品名称 Product Name	塑料密封箱 Plastic protecting case	材料 Material	
			产品编号 Product Code	37-2上盖	视图 Project View	(m m)
					图纸比例 Drawing Scale	
共 张 第 张			宁波大洋壳体有限公司 Ningbo Dayang Enclosures CO.,LTD			

D

1

4

5

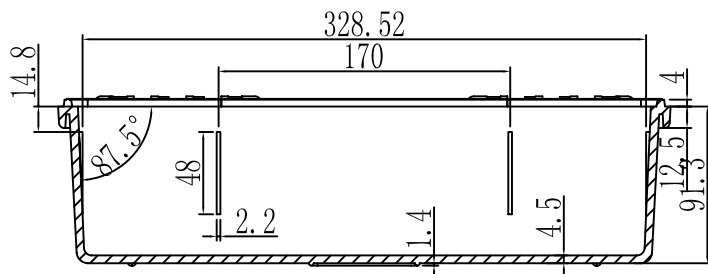
6



长河机箱  
Changhe Enclosures

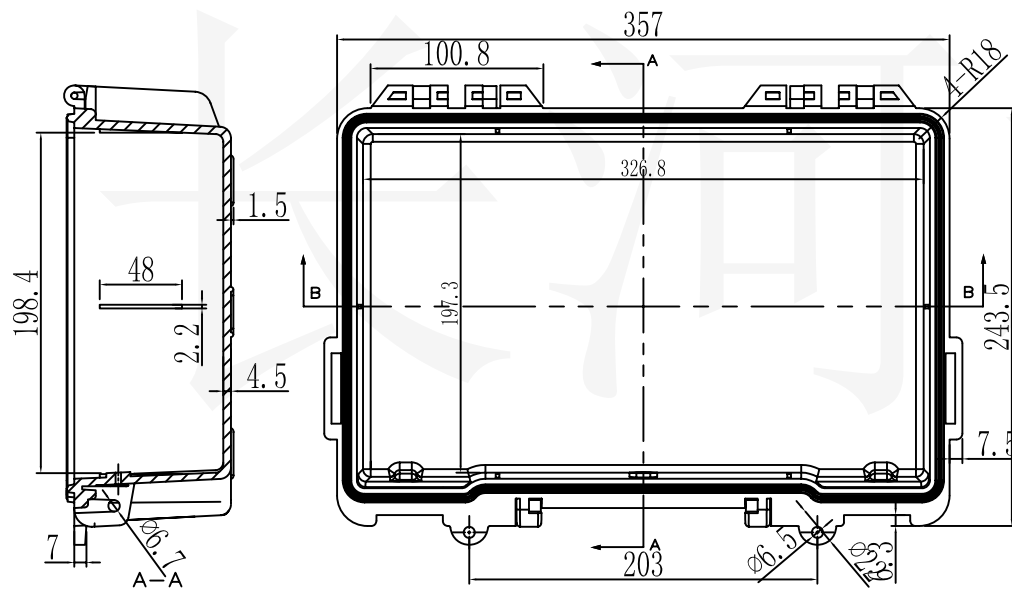
<http://www.enclosures.com.cn>

A

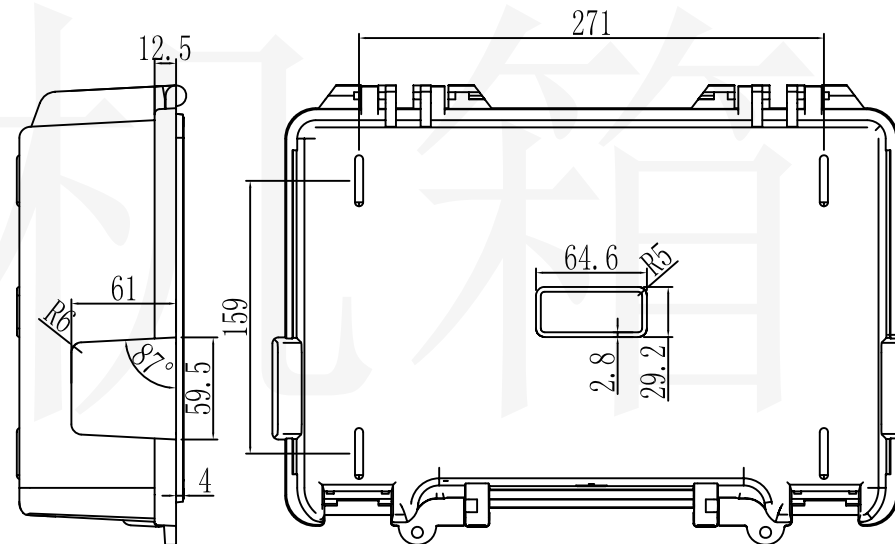


B-B

B



C



底图总号

D

旧底图总号

日期 签字

制图 Drawing	审核 Auditing	批准 Confirm	产品名称 Product Name	塑料密封箱 Plastic protecting case	材料 Material	
			产品编号 Product Code	37-2底壳	视图 Project View	(m m)
					图纸比例 Drawing Scale	
共 张 第 张			宁波大洋壳体有限公司 Ningbo Dayang Enclosures CO.,LTD			

A

B

C

D

1

4

5

6